

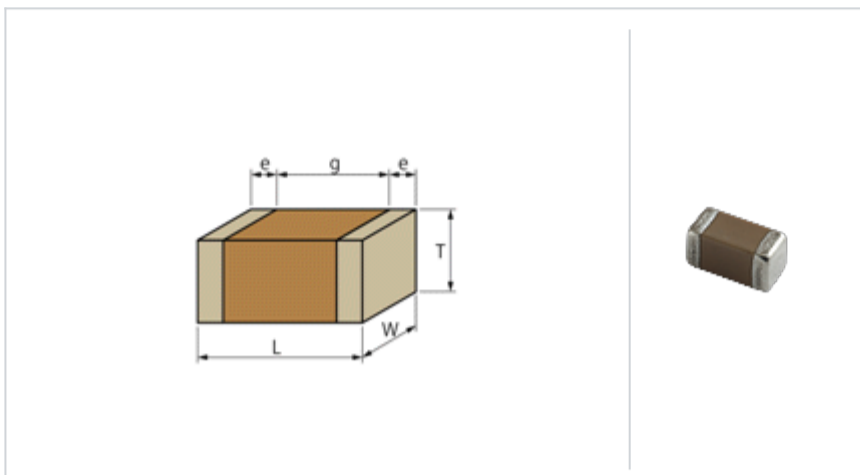
# GRM21BB10J475KA11#

「#」には包装コードが入ります。

生産中   RoHS 対応

<包装コード有り品番一覧>  
GRM21BB10J475KA11L、 GRM21BB10J475KA11K

## 形状



L寸法	2.0 ± 0.15mm
W寸法	1.25 ± 0.15mm
T寸法	1.25 ± 0.15mm
外部電極幅e	0.2 ~ 0.7mm
外部電極間距離g	0.7mm min.
サイズコード mm	2012

## 参考情報

包装コード	仕様	最小受注単位
L	180mmエンボステープ	3000
K	330mmエンボステープ	10000

質量 (代表値)	
1個	19mg
180mmリール	108g

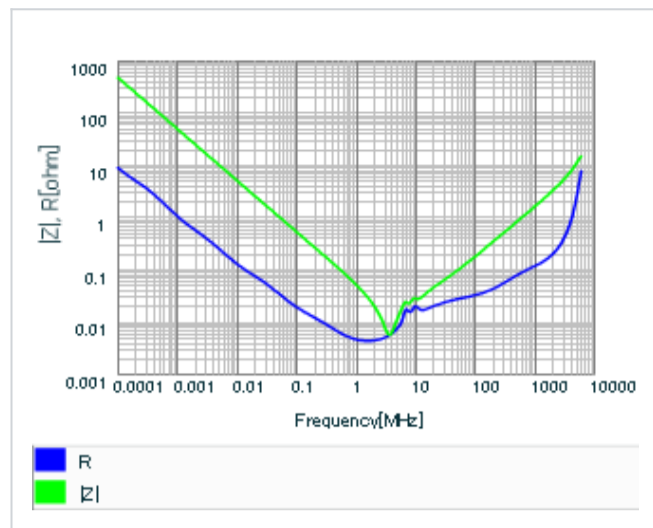
## スペック

静電容量	4.7μF ± 10%
定格電圧	6.3Vdc
温度特性 (準拠規格)	B(JIS)
静電容量変化率	± 10.0%
温度特性の温度範囲	-25 ~ 85

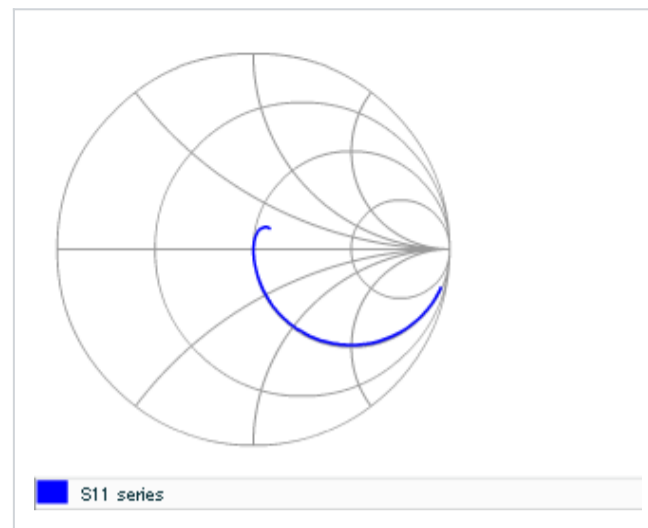
## ⚠️ お願い

- 当データシートは、株式会社村田製作所のWEBサイトからダウンロードされたものです。記載内容について、改良のため予告なく変更することや供給を停止することがございますので、ご注文に際してはご確認ください。
- 当データシートには、代表的な仕様しか記載しておりませんので、ご注文にあたっては詳細な情報が記載されている納入仕様書の内容をご確認いただくか承認図の取交しをお願いします。

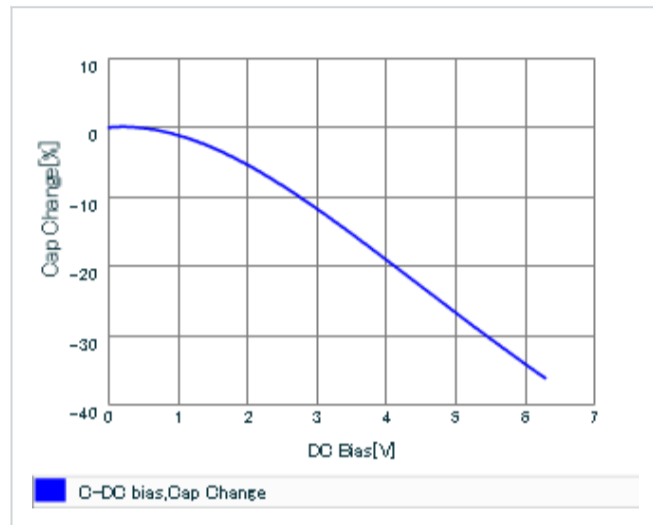
■ 周波数特性 (ESR、Impedance)



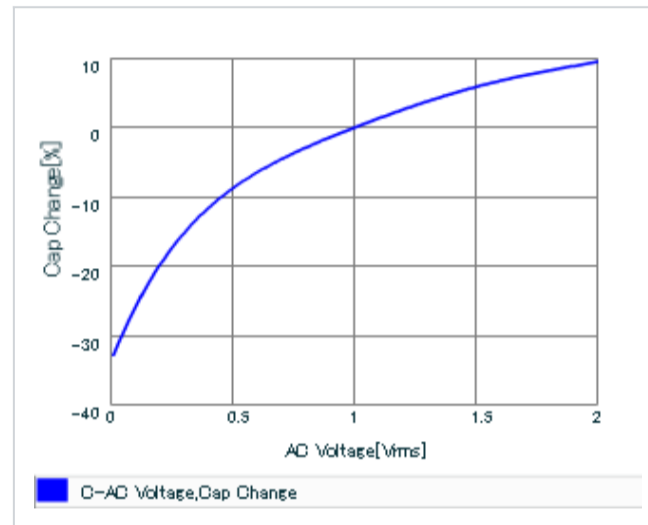
■ Sパラ (スミスチャート S11)



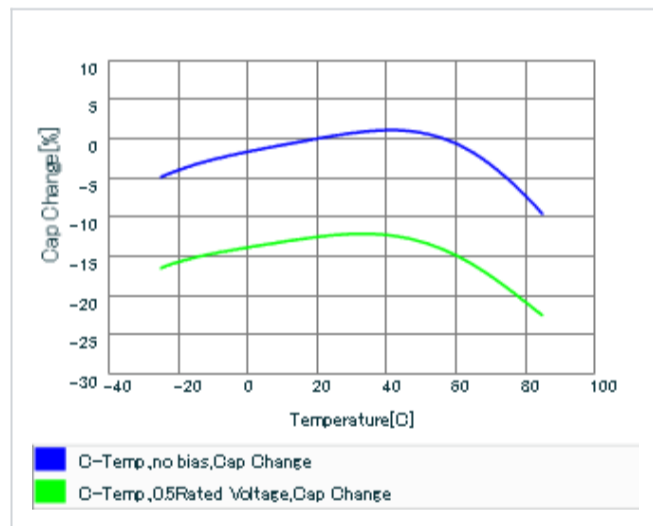
■ DCバイアス特性



■ AC電圧特性



■ 静電容量・温度特性



■ リプル発熱特性

